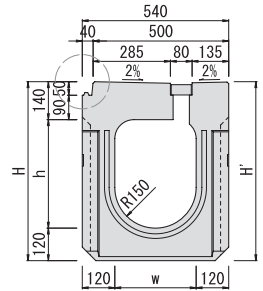
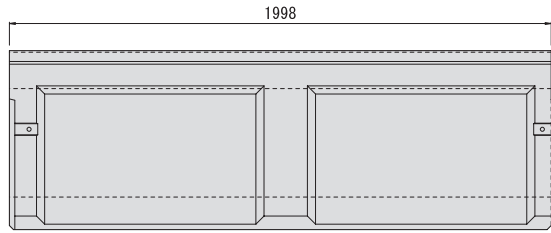
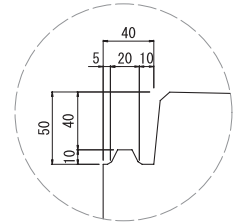
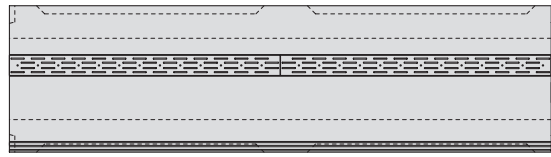


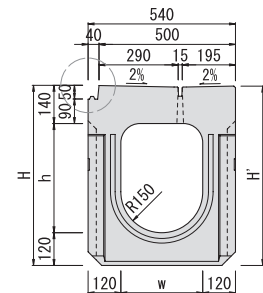
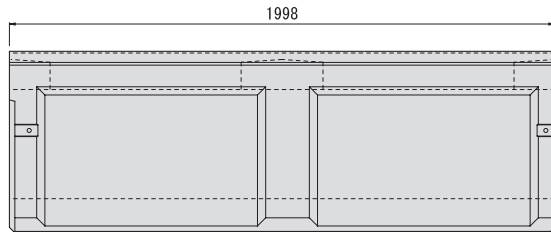
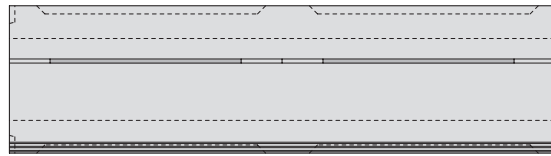
車道500タイプ (防草仕様)

単位: mm

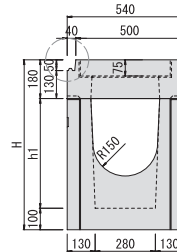
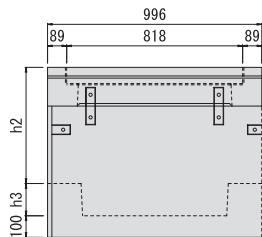
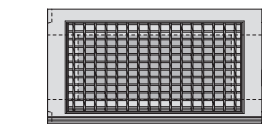
雑草防止工法
NETIS登録 KT-160069-VR
IT'S登録 A-16095



車道500タイプ (スリット防草仕様)



集水柵 車道500タイプ (防草仕様)



車道500タイプ (防草仕様)

呼び名 w × h	H	H'	参考質量 (kg)
300×300	560	558	911
300×400	660	658	1003
300×500	760	758	1230
300×600	860	858	1345
300×700	960	958	1460
300×800	1060	1058	1575
300×900	1160	1158	1690

車道500タイプ(スリット防草仕様)

呼び名 w × h	H	H'	参考質量 (kg)
300×300	560	557	943
300×400	660	657	1035
300×500	760	757	1262
300×600	860	857	1377
300×700	960	957	1492
300×800	1060	1057	1607
300×900	1160	1157	1722

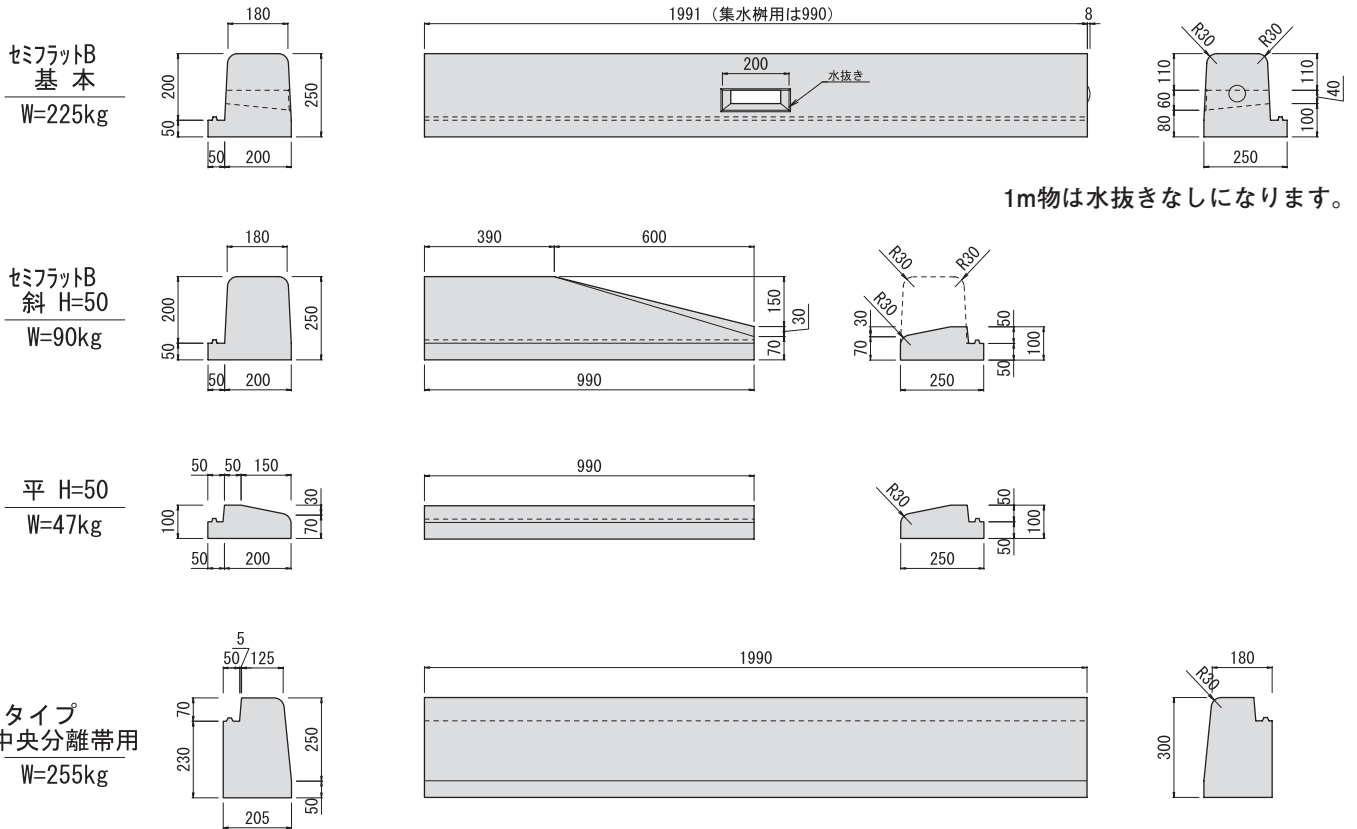
集水柵 車道500タイプ (防草仕様)

呼び名	H	h1	h2	h3	参考質量 (kg)		
					上部柵	下部柵	合計
300×300	790	510	440	250	145	486	631
300×400			540	150		464	609
300×500	1090	810	640	350		673	818
300×600			740	250		648	793
300×700			840	150		624	769
300×800	1290	1010	940	250		730	875
300×900			1040	150		710	855

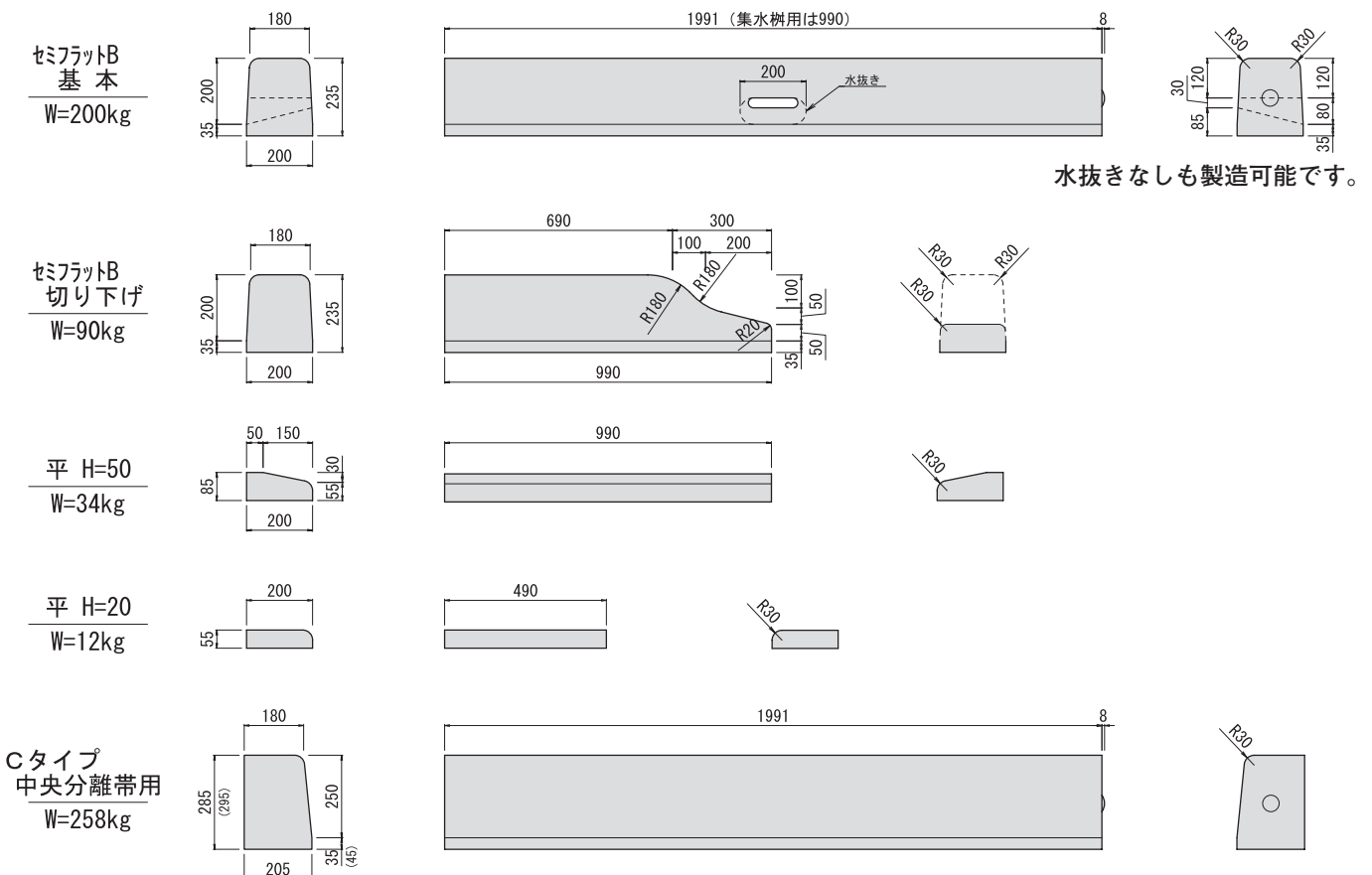
セミフラットB (H250) 防草仕様

- ・深溝円型側溝用
- ・スリット円型側溝用

単位：mm



セミフラットB (H235) ・円型側溝用



- 雑草防止
- 深溝円型側溝
- スリット円型側溝
- スリット円型側溝
- スリット円型側溝
- 歩車道境界ブロック
- IBC排水側溝
- 円型側溝
- SR側溝
- その他製品(土木)
- 防草用法面ブロック
- 排水フリューム
- L型水路
- 用水フリューム
- B型溝型柵
- 法面ブロック
- 用排水柵
- その他製品(土木改良)
- 鎖止めブロック
- T型ブロック
- L型擁壁
- 流速流量表